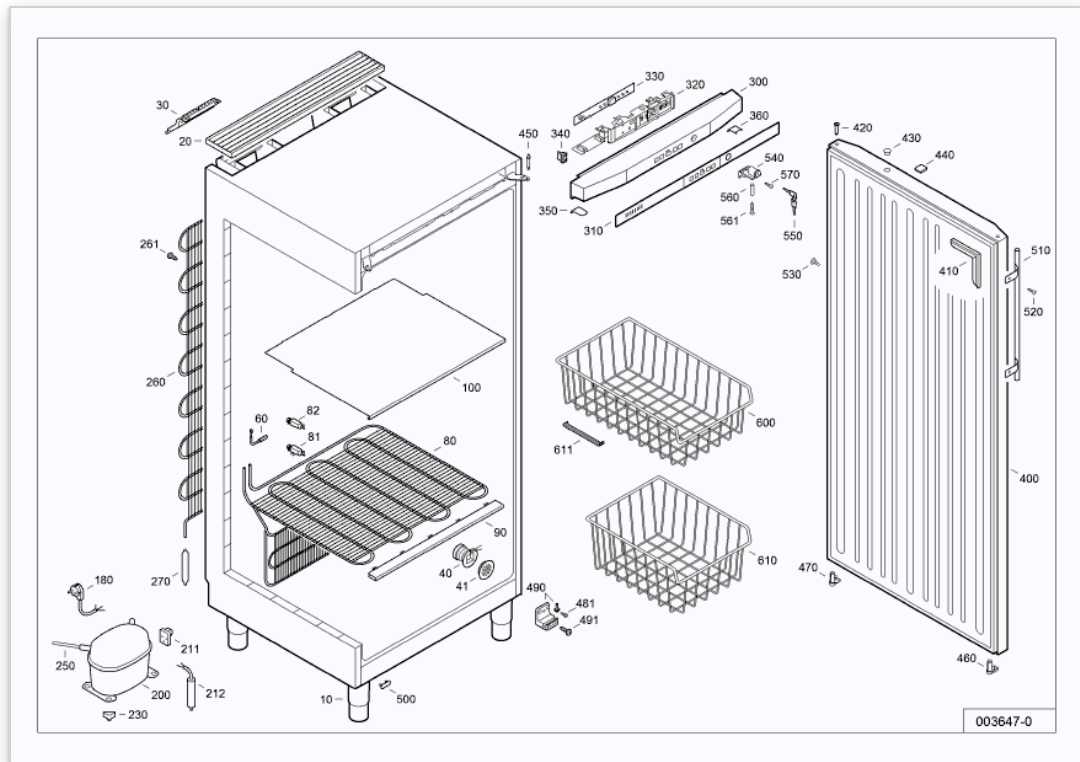


RECHERCHE DE 998811701 > GG > 001 / GG 5210-20A > NOMENCLATURE PIÈCES DÉTACHÉES



Position	No. pièce	Quantité	Désignation	Prix
10	7043485	4	PIED REGLABLE	016
20	7424121	1	CACHE DE FIXATION MURALE	010
30	7427422	1	PIECES INJECTEES DIVERSES	007
40	9141787	1	SOUPAPE DE DECOMPRESSION	017
41	7402139	1	CACHE VIS	007
+ 60	6942166	1	SONDE AIR CONGELATEUR	
80	5940721	1	EVAPORATEUR VERSION SPEC	043
81	7424377	8	FIXATION EVAPORATEUR	006
90	7030705	7	PROFILÉ	009
180	6009916	1	CORDON ALIMENTATION	012
+ 200	6119623	1	COMPRESSEUR R 600 A	
211	6940863	1	RELAIS	018
212	6342019	1	CONDENSATEUR	014
230	7402888	4	FIXATION SPECIALE	005
+ 250	7700001	1	TUBE	
260	5941673	1	CONDENSEUR FILS SOUDES ARM.	020
+ 261	4098995	4	VIS A TOLE A SIX PANS	
+ 270	5942036	1	DESHYDRATEUR	
+ 300	7431017	1	BANDEAU DE FACADE	
310	7734735	1	FOLIO BANDEAU DE COMMANDE	017
320	7428007	1	SUPPORT	011
+ 330	6113319	1	PLATINE DE PUISSANCE	
340	7427264	2	SUPPORT SONDE	010
350	7428015	1	CAPOT	007
360	7428013	1	CAPOT	007
+ 400	9014047	1	PORTE ISOLEE MOUSSE	
+ 410	7109407	1	JOINT DE PORTE A COLLER	
420	7429517	2	BAGUE	002
430	7412973	1		004
+ 440	7424266	1	ELEMENTS INTERRUPTEURS	
450	7113761	1	GOND	011
460	7429351	1	BAGUE	004
470	7429349	1	BAGUE	004
481	4098989	1	VIS A TETE BOMBEE	002
+ 490	7043459	1	CHARNIERE ZAMAC	
491	4084013	2	VIS A TETE BOMBEE	002

	Position	No. pièce	Quantité	Désignation	Prix
	500	7424141	1	COUVERCLE DE TABLETTE	001
+	510	9680793	1	PETITES PIECES POUDREES BLANC	
	520	4098699	4	VIS A TETE FRAISEE	003
	530	7402605	4	BOUCHON	001
	540	7043343	1	SERRURE COMPLETE	018
+	550	7043341	2	CLE	
	560	7043451	1	BAGUE	007
	561	4084783	1	VIS A TETE BOMBEE	001
	570	4082728	3	VIS PARKER FRAISEE BOMBEE	003
	600	9141791	12	CORBEILLE FILS ACIER	017
+	610	9141789	2	CORBEILLE FILS ACIER	
	611	7430495	96	PIECES INJECTEES DIVERSES	005
	9899	-----	0		
	9910	7083105	1	MODE D'EMPLOI	098
+	9920	9880375	1	EMBALLAGE COMPLET	
	9930	8041449	1	CAISSE PLIAGE EN DEUX	018